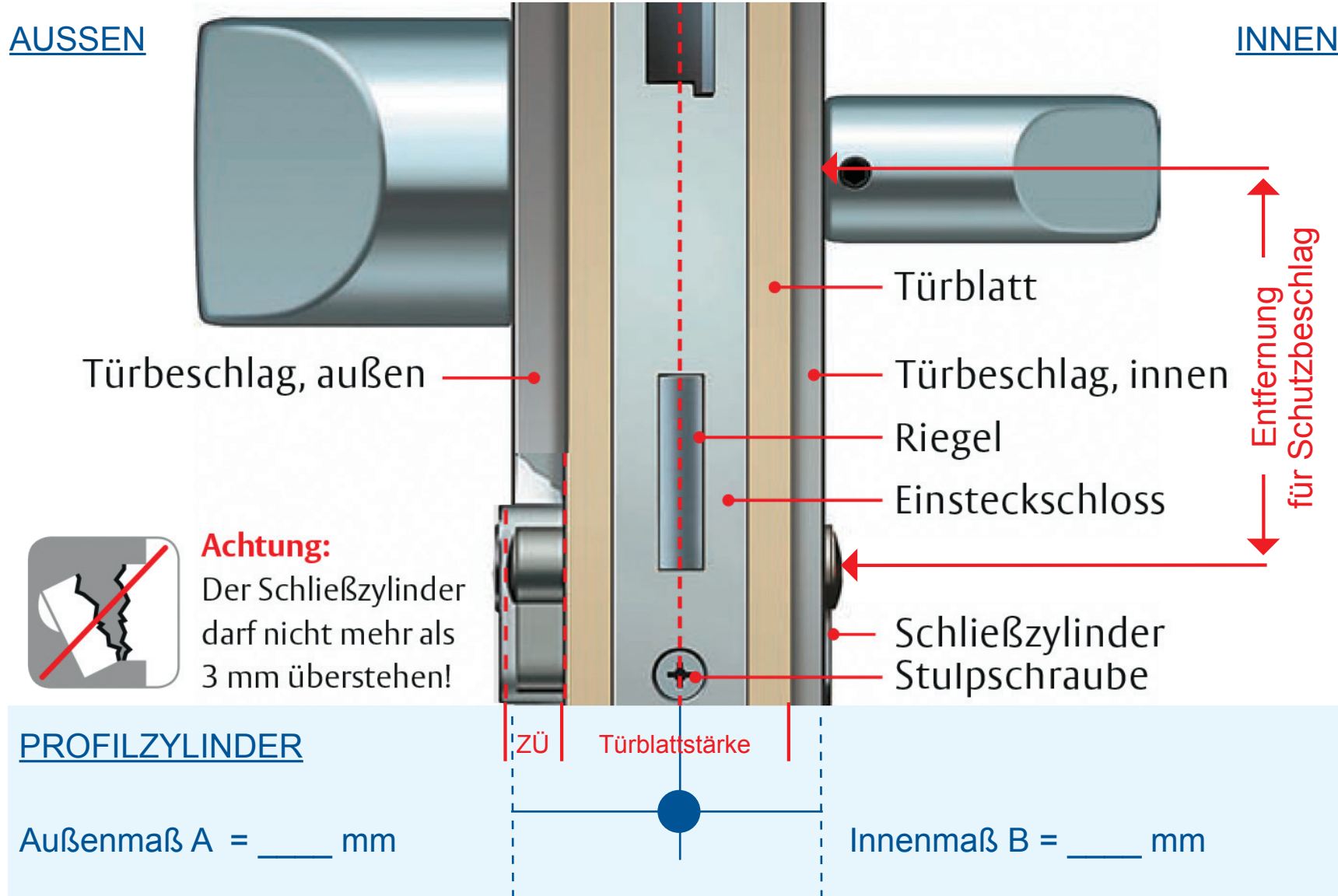


AUSSEN

INNEN



Achtung:
Der Schließzylinder darf nicht mehr als 3 mm überstehen!

PROFILZYLINDER

Außenmaß A = ___ mm

Innenmaß B = ___ mm

SCHUTZBESCHLAG

Entfernung = ___ mm

Zylinderüberstand = ___ mm

Türblattstärke = ___ mm

